



Specialister i hydrauliske løsninger

FRA SMÅ KOMPONENTER
TIL STORE, VELSMURTE SYSTEMER

SERVICE



» Vores styrke er en fleksibel organisation med egne produktionsfaciliteter og et stærkt leverandørnetværk. Med vores erfaring og know-how finder vi hurtigt den bedste løsning for kunden. «

Alex Laursen
Administrerende direktør

Hydraulik til alle formål

Hos Serman & Tipsmark er vi specialister i hydraulik. Vores løsninger findes worldwide og i vidt forskellige produkter – lige fra relativt simple rendegravere til enorme olieplatforme, der står på stor havdybde ude midt i Barentshavet.

På vores domicil i Brønderslev har vi samlet alle relevante funktioner. Vi har den fulde ekspertise. Med andre ord er vores kunder sikret en uafhængig rådgivning og individuelle totalløsninger inden for hele spektret af hydraulik: Udvikling, design, konstruktion, produktion, test og levering.

Kompetent og hurtigt

Vores produktprogram dækker en bred vifte af komponenter. De mest gængse ligger på lager til omgående levering, og de specielle skaffer vi hurtigt hjem via vores net af globale samarbejdspartnere. Vores erfarne salgsteam er altid klar med kompetent rådgivning for at finde den bedste løsning

Service, der rykker

Uanset opgaven er vores teknikere klar til at rykke ud i vores servicebiler. Vi garanterer en hurtig og professionel ydelse, hvad enten det drejer sig om lovpligtige eftersyn, fejlfinding, renovering eller faste serviceaftaler.

» Det, at vi selv producerer hydrauliksystemer, har givet os stor kompetence og specialistviden. Vi har servicepersonale, der har arbejdet mere end 20 år med både fejlfinding og montage. «

Per Kristoffersen
Salg og service

» Langt de fleste komponenter går vi direkte ud og tager på hylden. Resten er som regel kun en telefonopringning væk. «

Mette Ring
Salg, komponenter

FRA SMÅ KOMPONENTER
TIL STORE, VELSMURTE SYSTEMER

TEST-
SYSTEMER

HYDRAULIK-
SYSTEMER

» Det er vigtigt for os, at kunden føler sig tryk ved, at vi løser opgaven – vi løfter derfor hele opgaven i eget hus – helt fra at svejse tanken til montering og endelig test. Derudover forstår vi vigtigheden i at levere god og brugbar dokumentation. «

Morten Nørgaard Nielsen
Salg, systemer

Unikt og kundetilpasset

Vi designer, udvikler og producerer specialudviklede hydrauliksystemer og -løsninger. Systemerne kan leveres komplette med elektriske styringer, overvågning og automatisering.

I produktionsfaciliteterne i Brønderslev har vi de nødvendige forhold til at løse alle opgaver, og vores kunder er altid sikret hurtige, fleksible og helt igennem skræddersyede løsninger.

Udvikling af testsystemer

Vi har gennem årene oparbejdet stor erfaring i at udvikle og fremstille testsystemer til vidt forskellige opgaver. De spænder bredt – fra simple, manuelt betjente anlæg til store anlæg med fuldautomatisk touchstyring og global dataopsamling.

Vores testsystemer designes kundespecifikt til forskellige medier, heriblandt vand, vand/glykol og hydraulikolier. Vi har udviklet testsystemer op til 6000 bar tryk og 5 MN mekanisk belastning.

» Mange af de opgaver, vi får ind, findes der ikke en færdigsyet løsning på. Vi bruger vores evner til at kombinere løsninger, systemer og komponenter til noget nyt. Der er vi rimeligt unikke i forhold til andre leverandører. «

Mark van den Bosch
Salg, systemer

VORES
HYDRAULIK-
LØSNINGER FINDES
OVER HELE
VERDEN



» Mange af vores kunder er verdens førende inden for deres fagområde. Det er blandt andet Siemens, Danfoss og FMC Kongsberg. Dem leverer vi til, og det får vi kun lov til, fordi vores produkter ligger i den allerøverste liga. «

Kristian Eis
Teknisk chef

Et bredt felt af brancher

Vores erfaring og knowhow indgår i løsninger over hele verden og i mange forskellige brancher:

- Industri
- Offshore/Marine
- Mobil
- Energi

Vores systemer er skalérbare og kan indgå i forskellige applikationer. Vi spænder således bredt. Både i omfang og kompleksitet.

Højtryk i verdensklasse

Specielle systemkrav kræver specielle leverandører.

Som én af de få leverandører på markedet er vi gearet til at arbejde med højtryk på op til flere tusinde bar. Vi tilbyder højtryk til alle brancher – både inden for komponenter, service, hydraulik- og testsystemer

Vi har udviklet vores egen højtryksforstærker, der gør os i stand til at booste forskellige medier. Derudover har vi et komplet program af ventiler, fittings og rørsystemer til højtryk.

» Vi har leveret meget højtrykshydraulik og mange testsystemer til højtryksapplikationer til blandt andet boltspænding til vindmøllefundamenter og til frigivelse af oliekløber. Det er et specielt område, som vi er dygtige til og har masser af erfaring med. Vi tror på, at fremtiden går i den retning. «

Svend Åge Jensen
Salg og teknisk support

INDUSTRI

Hydraulik, der flytter industrien

Serman & Tipsmark designer, udvikler og producerer kundetilpassede hydrauliske systemløsninger til næsten alle segmenter inden for industrien.

De indgår blandt andet i systemer til:

- Formudstyr til vingefremstilling, betonproduktion etc.
- Savværker
- Diverse løfteanordninger og kraner
- Testanlæg

Sammen med kunden skaber vi specialløsninger med afsæt i den nyeste viden og teknologi. Uanset størrelse og beskaffenhed. Vores anlæg har lang levetid og minimale driftsproblemer.

CASE: NOV FLEXIBLES

Verdens største testbænk for flexible risers

NOV Flexibles fremstiller rør, der transporterer olie fra havbunden og op til havoverfladen. Det er ekstremt vigtigt, at disse rør forbliver 100 procent intakte i hele deres levetid, selvom rørene udsættes for enorme påvirkninger under meget forskellige forhold.

Indvendig er de under stort tryk fra den olie, der pumpes igennem, og udvendig udsættes de ofte for et enormt træk og vrid fra havstrømme og bølger, der samtidig også påvirker den flydende olieplatform.

”Det er altafgørende, at rørene ikke lækker. Det ville være katastrofalt, hvis olien fossede ud i havet”, siger Morten Nørgaard Nielsen, som er salgsschef hos Serman & Tipsmark.

Test som en livstidscyklus

Serman & Tipsmark har udviklet hydraulik og elektrisk styring til NOV Flexibles testanlæg, der kan simulere de belastninger, rørene udsættes for. Der er tale om meget avanceret styring, hvor intet er overladt til tilfældighederne:

”Vi kan gå ind og tilføje et hvilket som helst testscenarie, det vil sige en hvilken som helst kraft op til 600 tons træk, men også en hvilken som helst form for bølgegang. Der er stor forskel på bølger, vind- og strømforhold rundt om i verden, og anlægget kan indstilles til at simulere de helt nøjagtige forhold på et givent sted”, fortæller Morten Nørgaard Nielsen.



OFFSHORE
MARINE

Erfaring, der stikker dybt

Offshore- og marineindustrien er ét af Serman & Tipsmarks helt store erfaringsområder. Vi har gennem mange år leveret komponenter, systemer og service til nogle af verdens førende virksomheder inden for denne branche.

Ud over almindelig hydraulikolie arbejder vi med komponenter og systemer til vand-/glykolmedier og med højtrykssystemer, hvor der anvendes tryk på flere tusinde bar.

Vi leverer komponenter og systemer, der opfylder alle relevante standarder og sikkerhedsverifikationer.

CASE: MACGREGOR PUSNES

Hydraulik i ekspresfart fra Brønderslev til Seoul

Fire tons og en volumen som to velvoksne Mercedeser. Så meget fyldte den hydraulikstation, Serman & Tipsmark satte på et fly til Korea.

Det gik stærkt. De blev opfordret til at give tilbud – en opfordring, der i øvrigt var ledsaget af omkring 2000 A4-sider med specifikationer, forventninger og krav til det færdige produkt.

Serman & Tipsmark løb med ordren, og mindre end et halvt år senere sendte de den store hydraulikstation af sted med fly til Korea.

En flydende oliestation

Hydraulikstationen er en del af en større enhed, en såkaldt FPU (Floating Production Unit). I almindelige vendinger drejer det sig om et fastforankret skib, der skal ligge ud for Congos kyst.

Skibet tilhører det franske olieselskab Total. Norske MacGregor Pusnes er underleverandør og står for skibets forankringssystem, og det er her Serman & Tipsmark kommer ind i billedet som producent af den tilhørende hydraulikstation.



Pladsen skal udnyttes

Serman & Tipsmark har den rette knowhow og erfaring i hydraulik til mobile enheder som lastbiler, gaffeltrucks, mobilkraner og landbrugsmaskiner.

Her er pladsen ofte trang og skal udnyttes optimalt. Med en blokløsning sikres et kompakt og brugervenligt system, der minimerer rørføring, montagetid samt risiko for utætheder.

Udviklingsarbejdet foregår i tæt samarbejde med vores kunder:

- De ved, hvad de vil have
- Vi ved, hvordan de får det

MOBIL

CASE: NOVATECH

Mange komponenter på lidt plads

Novatechs fjernstyrede vogne har behov for avanceret løfteudstyr, der fylder så lidt som muligt. Den udfordring har Serman & Tipsmark taget op og udviklet en samlet blokløsning til.

Samlet løsning på ét sted

Pladsoptimering, sikkerhed og servicevenlighed er nogle af nøgleordene for den blokløsning, Serman & Tipsmark har lavet til Novatechs fjernstyrede vogne. Alle ventiler samles på blokken.

"På den måde undgår man en masse rør, der på kryds og tværs forbinder hinanden. Blokløsningen minimerer altså rørføringen, hvilket minimerer risikoen for sprængte rør og slanger. Samtidig forenkles servicearbejdet også," forklarer Claus Tipsmark, som har været med til at udvikle blokken.

Resultat: Novatech sparer penge på montagetid. Deres produkt er blevet billigere og nemmere for dem at lave, samtidig med at fremtidig service er forenklet.



CASE: AALBORG CSP

Intelligente solfangere

Aalborg CSP producerer Danmarks mest avancerede solvarmeanlæg til produktion af strøm og fjernvarme. Den tilhørende HPU og styringsenhed er udviklet og produceret hos Serman & Tipsmark.

Metervis af paneler

Solvarmeanlæggene fylder godt i landskabet. Anlæggets tolv meter lange paneler er samlet i rækker med otte i hver, det vil sige hver række er næsten 100 meter lang. Panelerne bevæger sig i forhold til solens position, så der til enhver tid opnås bedst mulig udnyttelse af solens energi.

Her kommer Serman & Tipsmark ind i billedet med levering af én hydraulikstation pr. otte paneler: "Vi har udviklet en hydraulikstation med styring, der sammen med et gear sørger for at positionere anlægget optimalt i forhold til solen", fortæller salgsschef Morten Nørgaard Nielsen fra Serman & Tipsmark. Anlægget kan producere fra 1-30 megawatt.



ENERGI

Energisk topkvalitet

Til energisektoren leverer vi hydrauliske løsninger til blandt andet vindkraft, vandkraft, biobrændsel, solfangeranlæg og bølgeenergi.

Anlæggenes vitale hydraulikfunktion er ofte placeret på steder, hvor det er dyrt og besværligt at komme til. Derfor er det vigtigt, at driftssikkerheden er i top. Vi garanterer kvalitetsløsninger hver gang.

MERE END 500 ÅRS ERFARING



» Jeg vil gerne gøre mit til, at virksomheden fortsat er en god arbejdsplads for alle vores medarbejdere. Og at der bliver ved med at komme mange gode ordrer ind, så vi kan forblive førende inden for hydraulikbranchen. For det er vi, det er jeg slet ikke i tvivl om. «

Claus Tipsmark,
Medstifter

Et rutineret hold

Vores medarbejdere har mere end 500 års erfaring i hydraulikbranchen. Tilsammen ganske vist, men alligevel. Vi er stolte af at have et stærkt hold, der brænder for hydraulik og sørger for at levere de bedste løsninger hver gang.

Serman & Tipsmark har eksisteret siden 1994, og flere medarbejdere har været med siden starten. Nogle endda før det. Virksomheden er nemlig resultatet af to lokale virksomheder, der besluttede at forene kræfterne og danne én kompetent spiller inden for hydraulikbranchen. Det lykkedes til fulde.

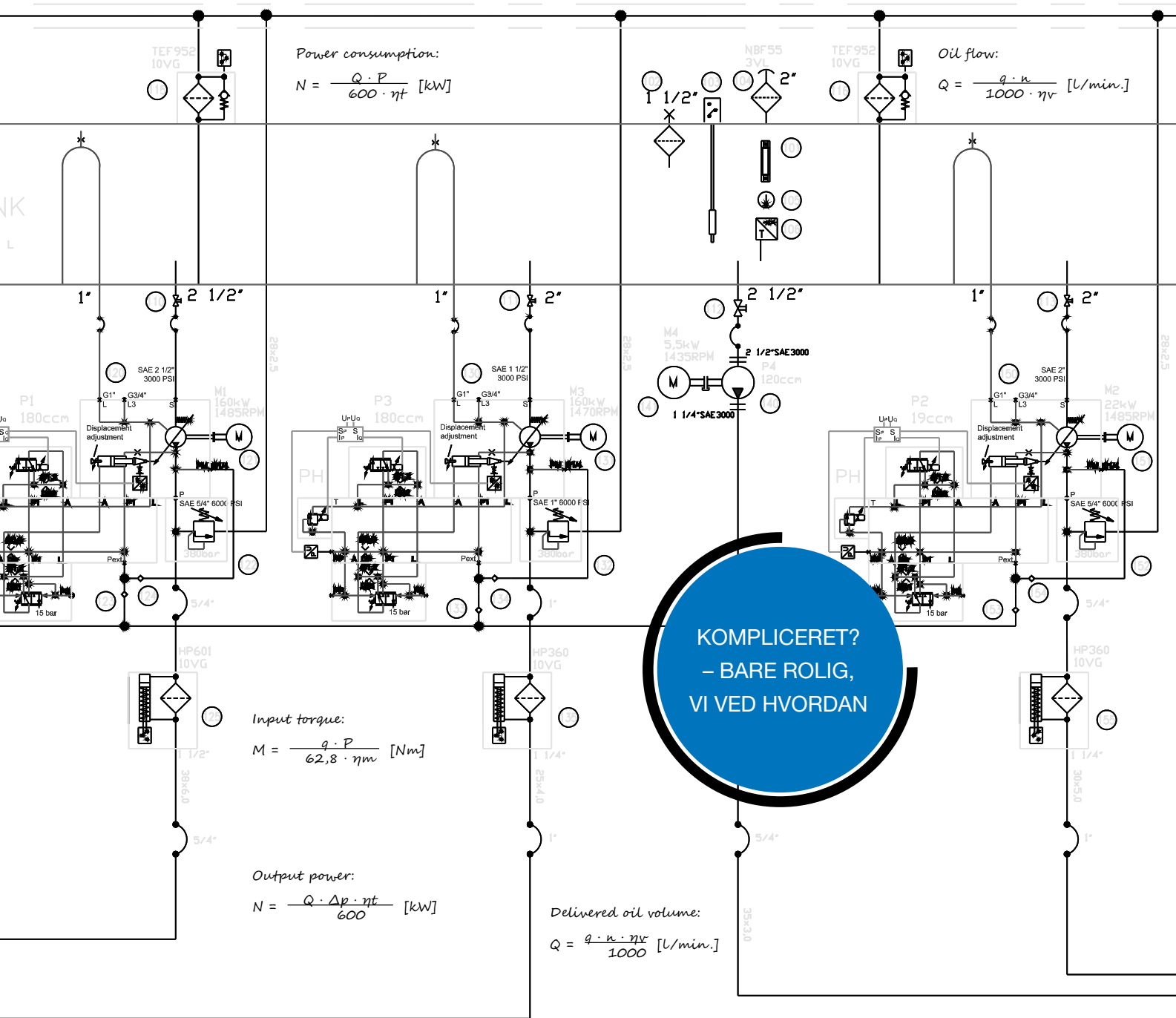
I dag arbejder omkring 55 ansatte på at skabe verdens bedste hydraulikløsninger.

En del af Sanistål

I 90'erne udviklede Serman & Tipsmark et tæt samarbejde med Sanistål og blev i 1999 en del af koncernen. Sanistål-koncernen er med sine 1.600 medarbejdere en nytænkende grossist med et komplet produktsortiment til byggeri og industri. Sanistål har desuden et landsdækkende butiksnät i Danmark og er også repræsenteret i Baltikum, Tyskland og Polen.

En lys fremtid

Efter mere end 20 år møder to af Serman & Tipsmarks oprindelige tre stiftere stadig ind hver morgen. Det havde hverken Claus Tipsmark eller Per Kristoffersen regnet med tilbage i 1994, hvor Serman & Tipsmark første gang så dagens lys. De har begge stor tiltro til, at fremtiden ser lys ud for Serman & Tipsmark.



Hydraulik worldwide

Serman & Tipsmark er specialister i hydrauliske løsninger. Vi designer, udvikler, producerer og leverer kundetilpassede hydrauliske systemløsninger inden for Industri, Offshore/Marine, Mobil og Energi.

- Komponenter
- Service
- Hydrauliksystemer
- Testsystemer



Maltvej 12
 9700 Brønderslev
 Tlf. 70 10 09 11

info@serman-tipsmark.dk
 www.serman-tipsmark.dk